

日本地質学会 133 年学術大会 (2026金沢)

「企業・研究機関等関係団体による展示」 「書籍販売ブース」 出展募集のご案内

1. 行事について

企業・研究機関等関係団体による展示

地質関係機関・関連企業のご活躍を広く地質学会員に紹介していただきます。

企業紹介・業務紹介・研究成果・新技術・特許などご自由に展示内容を構成いただけます。

書籍販売ブース

地質学関連の書籍・その他物品の販売にご利用ください。

2. 募集小間数

企業展示会 小小間： 20 小間 (予定)

企業展示会パネル小間： 3 小間 (予定)

書籍販売ブース： 10 ブース (予定)

3. 設置場所

企業展示会 (小小間 パネル小間・書籍販売ブース) :

金沢大学角間キャンパス自然科学本館 1F (予定)

4. 展示会日程 (予定)

搬入設営日 9月 12日 (土) 15:00~18:00

開催日 9月 13日 (日) ~15日 (火) 9:00~17:00 (最終日は 15:00 終了予定)

搬出撤収日 9月 15日 (火) 15:00~17:00

5. 出展料金 (税込)

企業展示会 小小間： 96,800 円 / 1 小間 (賛助会員企業は 44,000円)

企業展示会パネル小間： 33,000 円 / 1 小間

書籍販売ブース： 33,000 円 / 1 テーブル

ル

6. 申込方法

別紙申込書にご記入のうえ、FAX もしくはメール添付にて現地事務局宛にお送りください。支払い方法など詳細はお申し込み受付後、別途ご連絡いたします。

* 申込締切日 **一次締切7月10日 (金) , 最終8月21日 (金)**

7. 出展場所

申込締切後、2026年9月初頭に小間割を含め詳細をご連絡いたします。なお、説明会は予定しておりませんので、予めお含みおきください。

8. 標準規格

企業展示会 小小間

1. 展示台 幅 1,800mm×奥行 650-900mm×高さ 600-800mm 1 本 白布付
2. 社名版 幅 900mm×高さ 200mm
3. イス 2 脚

※大学施設備品利用の関係で展示台の奥行等が会場により若干変動します。

企業展示会 パネル小間

パネルサイズ 幅 900mm×高さ 2,100mm

社名版 幅 900mm×高さ200mm

書籍販売ブース

1. テーブル 幅 1,800mm×奥行 1200mm×高さ 700mm の机 1 本となります。
2. イス 2 脚

※ 電力供給に関しては、すべてオプションでの対応となります。

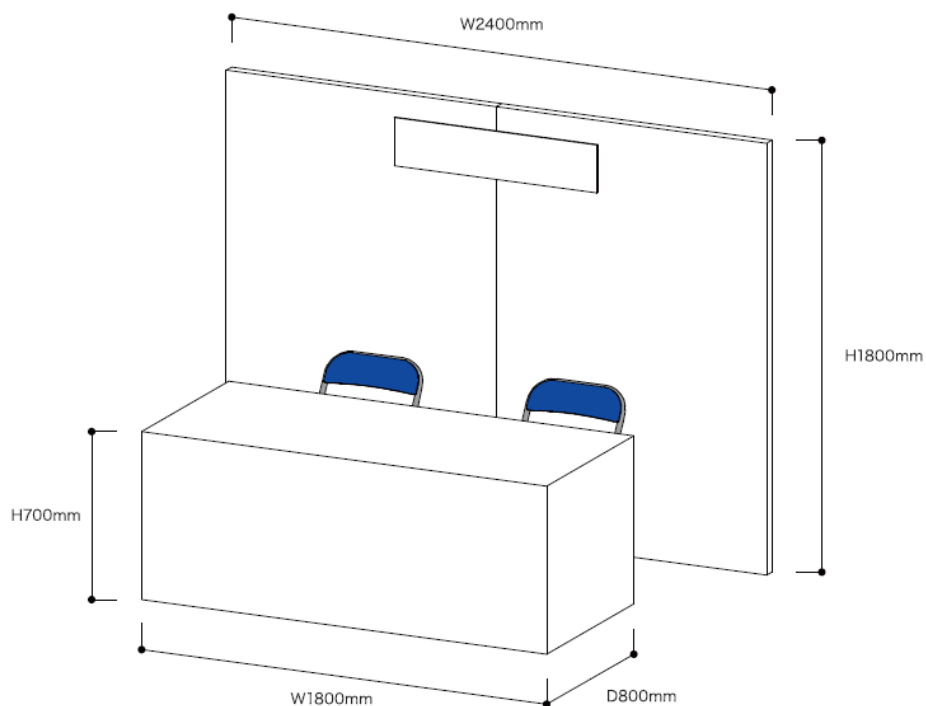
企業展示会 小小間

■小小間 付属品

- ・バックパネル / W2400xH1800mm
- ・社名板(白地に角ゴシック体) / W900xH200mm x1枚
- ・展示台(白クロス付) / W1800xD800xH700mm
- ・イス x2脚

パネルには釘・ビス・テープ類は
ご使用いただけません。
プッシュピン・画鋸はご使用いただけます。

※電力供給に関しては、すべてオプションでの対応となります。



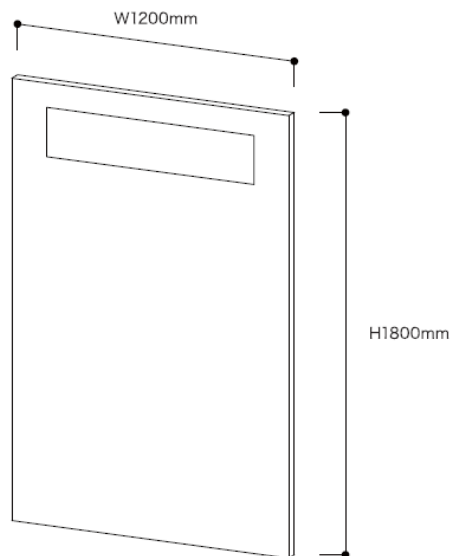
企業展示会 パネル小間

■パネル小間 付属品

- ・パネル / W1200xH1800mm
- ・社名板(白地に角ゴシック体) / W900xH200mm x1枚

パネルには釘・ビス・テープ類は
ご使用いただけません。
 PUSHUPピン・画鋸はご使用いただけます。

※電力供給に関しては、すべてオプションでの対応となります。

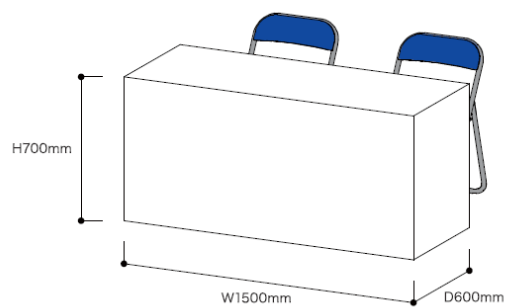


書籍販売ブース

■書籍販売ブース 付属品

- ・展示台(白クロス付) / W1500xD600xH700mm
- ・イス x2脚

※電力供給に関しては、すべてオプションでの対応となります。



9. オプションのご案内

以下についてオプションでの申込を承ります。

1. 電力供給

2 ロコンセント： **7,700 円** (税込)

2. 電気容量

100V/500W まで： **7,700 円** (税込)

(追加容量が必要な場合は500W毎に上記金額が必要となります)

3. アームスポットライト (100W)

1 台あたり ： **8,800 円** (税込)

※ 何らかの電気器具を使用される場合は、必ず 1 と 2 の申込が必要となります。

10. 展示品の送付

展示品の受取は、原則、展示する企業が必ず会場に係員を派遣して直接お受け取りください。宅配便等での事前送付の場合は、2026年9月12日（土）の午前着ならびに場所指定にてご案内させていただきます。

事故防止に最善を尽くしますが、盗難、火災等の損害に対しては責任を負いかねますので、各社で保険契約を締結なさるようお勧めいたします。

11. 出展中止および解約

理由または時間の如何に関わらず、万一展示会が開催されない(中止)ときは、出展企業に振込額を償還します。但しすでに展示会の準備のためにかかった費用は、現地実行委員会/現地事務局が決めた率に基づいて償還金の中から差し引かせていただきます。出展企業が出展の解約を希望するときには、2026年8月24日（月）までに書面による申し出があれば、解約が認められます。

※ 送金先については、お申し込み後に現地事務局よりご連絡いたします。

※企業展示・販売についての変更事項が生じた場合は連絡いたします。

12. 問い合わせ先：

日本地質学会第133年学術大会(金沢大会) 現地事務局
(株式会社アカデミック・ブレインズ内)

E-mail：gsj2026kanazawa@academicbrains.jp

日本地質学会 133年学術大会（2026金沢）
「企業・研究機関等関係団体による展示」「書籍販売ブース」

申込書

申込日 2026年 月 日

貴社名： _____

ご担当部署名： _____

ご担当者名： _____

住所： 〒 -

電話・FAX： 電話 _____ FAX _____

メールアドレス： _____ @ _____

※ご記入いただいた個人情報の内容に関しては、本学術大会ならびに日本地質学会のご案内以外には使用いたしません。

● 申込内容（ご希望箇所の口にチェックを入れてください）

企業展示会 小小間： 96,800円 × ____小間 = _____円

企業展示会 小小間： 44,000円（賛助会員企業） × ____小間 = _____円

企業展示会パネル小間： 33,000円 × ____小間 = _____円

書籍販売ブース： 33,000円 × ____小間 = _____円

※ 複数小間でのお申し込みも承ります。現地事務局にご相談ください。

● オプション申込内容（ご希望箇所の口にチェックを入れてください）

電力供給 2口コンセント： 7,700円 × ____個 = _____円

電気容量 100V/500W まで： 7,700円 × ____式 = _____円

アームスポットライト（100W）： 8,800円 × ____台 = _____円

● 展示品の概要

申込書送信先

E-mail : gsj2026kanazawa@academicbrains.jp