

第63回

アイソトープ・放射線研究発表会 プログラム

2026年7月8日(水)～10日(金)
日本科学未来館 7階未来館ホールほか

主催

公益社団法人日本アイソトープ協会

協賛

食のコミュニケーション円卓会議
日本核医学会
日本原子力学会
日本地球化学会
日本放射化学会
日本放射線化学会
日本保健物理学会
標的アイソトープ治療線量評価研究会

日本医学物理学会
日本核医学技術学会
日本写真学会
日本土壌肥料学会
日本放射線安全管理学会
日本放射線技術学会
日本薬学会
放射線教育フォーラム

日本遺伝学会
日本気象学会
日本獣医学会
日本非破壊検査協会
日本放射線影響学会
日本放射線腫瘍学会
日本陽電子科学会
B R I n g

後援

応用物理学会
高分子学会
石油学会
電気化学会
土木学会
日本海洋学会
日本加速器学会
日本建築学会
日本植物生理学会
日本地質学会
日本鉄鋼協会
日本物理学会
農業農村工学会
マリンバイオテクノロジー学会

化学工学会
獣医放射線学教育研究会
石油技術協会
電気学会
仁科記念財団
日本化学会
日本機械学会
日本鉱物科学会
日本水産学会
日本中性子科学会
日本動物学会
日本分析化学会
表面技術協会
溶接学会

計測自動制御学会
触媒学会
繊維学会
電子情報通信学会
日本医学放射線学会
日本画像医学会
日本金属学会
日本磁気共鳴医学会
日本セラミックス協会
日本鑄造工学会
日本農芸化学会
日本陸水学会
放射線安全フォーラム

協賛企業

株式会社アトックス
セイコー・インジニアリング株式会社
東京インキ株式会社
室町ケミカル株式会社

株式会社アドフューテック
株式会社千代田テクノル
長瀬ランダウア株式会社

アロカ株式会社
株式会社テクノエーピー
ミリオンテクノロジーズ・キャンベラ株式会社

国立研究開発法人日本原子力研究開発機構 原子力科学研究所 JRR-3ユーザーズオフィス
国立研究開発法人日本原子力研究開発機構 バックエンド領域 埋設事業センター

The 63rd Annual Meeting on Radioisotopes and Radiation Researches

第63回 アイソトープ・放射線研究発表会 日程表

会期 2026年7月8日(水)～7月10日(金)
 会場 日本科学未来館 7階 未来館ホールほか(東京都江東区青海2-3-6)

●: 公開講演
 ★: 招待講演

会場 日時	A 未来館ホール	B コンファレンスルーム 土星	C コンファレンスルーム 天王星	D コンファレンスルーム 水星・火星・金星	
9:30受付開始(於 ロビー1)					
第一日 7月8日(水)	午前	10:00 開会式 10:10 放射性薬剤1★(～10:40) 10:40 放射性薬剤2(～11:10) 11:15 核種製造(～12:00)	10:30 東電福島第一原子力発電所事故関連1★(～11:00) 11:00 東電福島第一原子力発電所事故関連2(～12:00)	10:45 放射線生物学1★(～11:00) 11:00 放射線生物学2(～12:00)	10:00 ポスター発表掲示開始 機器展示会開始
	午後	13:00 獣医療1★(～13:30) 13:30 獣医療2(～14:15) 14:25 特別講演1●(～15:25) 日本の獣医核医学の父が語る核医学への期待 15:30 パネル討論1●(～17:30) 核燃料再処理施設周辺における環境放射能	13:15 東電福島第一原子力発電所事故関連1★(～13:45) 13:45 東電福島第一原子力発電所事故関連2(～14:30) 15:00 食品照射1★(～15:30) 15:30 食品照射2(～16:55)	13:00 ライフサイエンス1★(～13:30) 13:30 ライフサイエンス2(～14:00) 14:10 放射線化学1(～14:55) 15:00 放射線生物学3(～16:15)	
9:30受付開始(於 ロビー1)					
第二日 7月9日(木)	午前	10:00 東電福島第一原子力発電所事故関連3★(～10:30) 10:30 東電福島第一原子力発電所事故関連4(～12:00)	10:30 若手企画●(～12:00) 研究者のキャリアパス	11:30 核プローブ1(～12:00)	
	午後	13:00 ポスター発表フラッシュトーク(～13:30) 13:45 パネル討論2●(～15:45) 福島第一原発事故から15年: ERANネットワークが拓く環境動態研究と将来展望	12:15 ランチョンセミナー(～12:45) [日本アイソトープ協会] 13:45 放射能測定1★(～14:15) 14:20 放射線計測1・放射能測定2(～16:35)	13:45 陽電子消滅1★(～14:15) 14:15 陽電子消滅2(～16:15)	16:45 ポスター発表責任時間前半(～17:15) 17:15 ポスター発表責任時間後半(～17:45)
9:30受付開始(於 ロビー1)					
第三日 7月10日(金)	午前	10:40 受賞講演●(～11:50) 2026年日本アイソトープ協会奨励賞授与式・受賞講演	10:00 放射線計測2★(～10:30) 10:35 放射線計測3(～11:35)	10:00 リスクコミュニケーション★(～10:30) 10:30 放射線教育・安全文化(～11:15)	
	午後	13:00 特別講演2●(～14:00) 我が国で新たに承認された前立腺癌に対するPSMA治療とは:セラノスティクスの現状と展望 14:10 パネル討論3●(～16:10) 次の量子検出技術はなんだ? 16:15 表彰式・閉会式			13:00 ポスター発表掲示終了 機器展示会終了

- 参加費 一般: 前期登録 7,000円、後期登録 9,000円(いずれも消費税込)
 学生: 無料(後期登録は受付で学生証提示)
 公開講演: 無料(会場での参加の場合は、各講演の開始30分前より受付(ロビー1)にて記帳)
 ランチョンセミナー: 無料(参加登録者・学生のみ対象 ※無料の公開講演のみ申込の方は参加不可)
 広告出展企業によるランチョンセミナーを実施しています。
 整理券は各日とも、セミナー開催当日のみ受付で配布します(先着順)。
- 要旨集 6月19日(金)公開(閲覧PW: 前期登録の方にはメール、後期登録の方には会場配布)
 (各会場にWi-Fi環境はありますが、回線の混雑が予想されるため事前にダウンロードください。)
- 表彰式 若手優秀講演賞及びポスター賞並びにRADIOISOTOPES誌論文奨励賞の表彰式を同時開催
- ご注意 日本科学未来館の開館時間(10時～17時)以外は、1階防災センター側の出入口をご利用ください。
 主催者の許可無く、会場内で撮影・録音・録画を行うことは、固くお断りします。
 (報道関係の方へ) 事前申請による取材許可が必要です。会期前に事務局へご相談ください。



【アイソトープ・放射線研究発表会 事務局】

〒113-8941 東京都文京区本駒込2-28-45
 (公益社団法人日本アイソトープ協会学術振興部学術課内)
 E-mail: happyokai@jrias.or.jp TEL: 03-5395-8081

(大会サイト)

<https://pub.conf.it.atlas.jp/ia/event/jrias2026>

プログラム

研究発表

口頭発表・招待講演

日 程
会 場

○印：発表者
7月8日（水）～7月10日（金）
A会場（未来館ホール）、B会場（土星）、C会場（天王星）

ポスター発表

掲 示
会 場
フラッシュトーク
責任時間

○印：発表者
7月8日（水）10：00～7月10日（金）13：00
D会場（コンファレンスルーム水星・火星・金星）
7月9日（木）13：00～13：30（於：A会場（未来館ホール））
7月9日（木）16：45～17：45（発表番号別で以下の通り）
【前半 16：45～17：15】1P_E01～1P_E03、2P_E01～2P_E07
【後半 17：15～17：45】1P_E04～1P_E06、2P_E08～2P_E13

特別企画（会場：A会場（未来館ホール））

（敬称略）

特別講演

7月8日（水） 14：25～15：25

公開

日本の獣医核医学の父が語る核医学への期待

演 者 伊藤 伸彦（北里大学 名誉教授）
座 長 柿崎 竹彦（北里大学 獣医学部）

7月10日（金） 13：00～14：00

参加登録者のみ（後日動画公開）

我が国で新たに承認された前立腺癌に対するPSMA治療とは： セラノスティクスの現状と展望

演 者 堀田 昌利（国立国際医療センター 放射線核医学科）
座 長 久慈 一英（埼玉医科大学国際医療センター 核医学科）

パネル討論

7月8日（水） 15：30～17：30

公開

核燃料再処理施設周辺における環境放射能

演 者 植田 真司（公益財団法人 環境科学技術研究所）
小藤 久毅（公益財団法人 日本海洋科学振興財団）
城谷 勇陸（公益財団法人 海洋生物環境研究所）
座 長 塚田 祥文（福島大学 名誉教授）

7月9日（木） 15：25～17：25

公開

福島第一原発事故から15年：ERANネットワークが拓く環境動態研究と将来展望

演 者 恩田 裕一（筑波大学 放射線・アイソトープ地球システム研究センター）
難波 謙二（福島大学 環境放射能研究所）
三浦 富智（弘前大学 被ばく医療総合研究所）
島田 義也（公益財団法人 環境科学技術研究所）
林 誠二（福島国際研究教育機構）
座 長 吉村 和也（日本原子力研究開発機構）

7月10日（金） 14：10～16：10

公開

次の量子検出技術はなんだ？

演 者 中 竜大（東邦大学 理学部物理学科）
高取 沙悠理（岡山大学 異分野基礎科学研究所）
永尾 翔（東京大学 理学系研究科）
古野 達也（福井大学 学術研究院工学系部門）
座 長 黒澤 俊介（名古屋大学 工学部）

その他

7月9日（木） 10：30～12：00 B会場（土星）

公開

若手企画「研究者のキャリアパス」

演者 石井 隼也（東京科学大学 総合研究院ゼロカーボンエネルギー研究所）
津田 その子（産業技術総合研究所 計量標準総合センター）
山本 昌志（株式会社オメガソリューションズ）
蓬田 匠（日本原子力研究開発機構 安全研究センター）
座長 島田 幹男（公益財団法人放射線影響研究所 分子生物科学部）

7月10日（金） 10：40～11：50 A会場（未来館ホール）

公開

2026年日本アイソトープ協会奨励賞 授与式・受賞講演

演者 奥平 琢也（名古屋大学 大学院理学研究科）
酒井 真理（九州大学大学院 医学研究院）
山崎 俊栄（神戸薬科大学 薬品物理化学研究室）
座長 坂下 哲哉（量子科学技術研究開発機構 高崎量子技術基盤研究所）

※ **参加登録者のみ**の講演については、無料の公開講演のみの参加者は会場で聴講できません。

「若手優秀講演賞」の概要

- ◆賞の目的：若手の研究活動を奨励すること
- ◆審査対象者：以下の全てを満たす方
 - ①口頭発表の申込時に本賞へ応募した方（発表者1名につき1件に限る）
 - ②発表時点で、大学院生を含め学生である方（年齢不問、原則本科生のみ対象）、または本研究発表会開催年度末時点で29歳以下の方（出産・育児・介護等のライフイベントによる休業期間及び研究開始猶予期間を考慮する。）
 - ③本賞受賞歴のない方

「ポスター賞」の概要

- ◆賞の目的：若手から中堅の研究者のキャリアパスを支援し、その研究活動を奨励すること
- ◆審査対象者：以下の全てを満たす方
 - ①ポスター発表の申込時に本賞へ応募した方（発表者1名につき1件に限る）
 - ②本賞受賞歴のない方

いずれの賞も、会期3日目午後を受賞者にメールで連絡し、表彰式を行います。
また、会期終了後に、当協会ホームページ及び広報誌Isotope Newsに受賞者一覧を掲載します。

*会場責任者（五十音順・敬称略）

7月8日（水）	石岡典子（QST・高崎研） 柿崎竹彦（北里大・獣医） 小林奈通子（東大・院農） 津旨大輔（筑波大・放射線） 室屋裕佐（阪大・産研）	上原知也（千葉大・院薬） 片岡憲昭（都産技研） 塚田祥文（福島大・環境放射能研） 平山亮一（QST）
7月9日（木）	石岡典子（QST・高崎研） 小林義男（電通大） 塚田祥文（福島大・環境放射能研） 平山亮一（QST）	上原知也（千葉大・院薬） 佐藤泰（産総研） 津旨大輔（筑波大・放射線） 前川雅樹（QST・高崎研）
7月10日（金）	上原知也（千葉大・院薬） 島添健次（東大・院工）	佐々木道也（電中研） 平山亮一（QST）

2026年7月8日(水)

挨拶

10:00 ~ 10:10 | A(未来館ホール)

開会式

一般発表 (若手優秀講演賞審査対象含む)

10:10 ~ 10:40 | A(未来館ホール)

放射性薬剤1

座長:上原 知也(千葉大・院薬)

◆若手優秀講演賞エントリー

10:10 ~ 10:25

[1A01] ネオペンチル構造を基盤とした新規²¹¹At標識多価PSMA薬剤の開発

○寺坂 有生¹、鈴木 博元¹、甘中 健登¹、数多 伸紀¹、高橋 和弘²、上原 知也¹ (1. 千葉大・院薬、2. 福島県立医科大学)

◆若手優秀講演賞エントリー

10:25 ~ 10:40

[1A02] 熱応答性セラノスティクスを目指した¹²⁵I標識アルコキシアミン誘導体の合成と評価

○長濱 果林¹、山崎 俊栄¹、佐野 紘平¹、向 高弘¹ (1. 神戸薬大)

招待講演

10:40 ~ 11:10 | A(未来館ホール)

放射性薬剤2

座長:上原 知也(千葉大・院薬)

10:40 ~ 11:10

[1A03] 水溶性ポリマーを母体とするがん標的ラジオセラノスティクス薬剤の開発

○佐野 紘平¹ (1. 神戸薬大)

一般発表 (若手優秀講演賞審査対象含む)

11:15 ~ 12:00 | A(未来館ホール)

核種製造

座長:石岡 典子(QST・高崎)

◆若手優秀講演賞エントリー

11:15 ~ 11:30

[1A04] ^{nat}Sr+d反応によるイットリウム同位体の生成断面積測定

○南部 明弘^{1,2}、合川 正幸^{1,2,3,4}、重河 優大²、金山 洋介²、富塚 知博²、ミトラ サヤンタニ²、羽場 宏光² (1. 北大・院医理工、2. 理研・仁科セ、3. 北大・理、4. 北大・グローバルセンター)

◆若手優秀講演賞エントリー

11:30 ~ 11:45

[1A05] Calculations, Simulations, and Some Experimental Results on Ytterbium and Quantum Beams towards the production of Lutetium-177 Using a Non-Commercial Route

○Luis Fernando Salas Tapia¹, Kunihiro Miyoshi¹, Ying Yang¹, Chao Zhang², Shuichi Hasegawa^{1,2} (1. Department of Nuclear Engineering and Management / The University of Tokyo, 2. Nuclear Professional School / The University of Tokyo)

11:45 ~ 12:00

[1A06] mA級重陽子線形加速器による¹⁷⁷Lu製造検討

○中込 宇宙¹、安田 浩昌¹、上野 聡一¹、大甕 舜一郎¹、塚田 和明²、大西 裕季²、伊藤 正俊² (1. 株式会社東芝、2. 東北大学)

招待講演

13:00 ~ 13:30 | A(未来館ホール)

獣医療1

座長:柿崎 竹彦(北里大・獣医)

13:00 ~ 13:30

[1A07] 競走馬を対象とした骨シンチグラフィー：国内初導入とその実際

○野村 基惟¹ (1. 日本中央競馬会 競走馬総合研究所)

一般発表 (若手優秀講演賞審査対象含む)

13:30 ~ 14:15 | A(未来館ホール)

獣医療2

座長:柿崎 竹彦(北里大・獣医)、岸本 海織(東京農工大・獣医)

◆若手優秀講演賞エントリー

13:30 ~ 13:45

[1A08] CTを用いた肺機能診断で留意すべき犬種による各肺葉体積の違い

○山崎 健太郎¹、金山 あいり²、寺岡 昂星²、伊藤 千晴²、谷口 あかり²、長川 雅佳¹、オブライエン 悠木子^{1,2}、片山 泰章^{3,4}、福島 隆治^{1,5}、岸本 海織^{1,2} (1. 東京農工大・院、2. 東京農工大、3. 岩手大・院、4. 岩大附属動物病院、5. 小金井動物救急医療センター)

◆若手優秀講演賞エントリー

13:45 ~ 14:00

[1A09] 伴侶動物におけるBNCTの臨床応用へ向けた基礎的検討

○指田 元¹、日口 裕貴¹、柿崎 竹彦¹、和田 成一¹、夏堀 雅宏¹ (1. 北里大学)

◆若手優秀講演賞エントリー

14:00 ~ 14:15

[1A10] 我が国の獣医療における猫の甲状腺機能亢進症に対する放射性ヨウ素療法に関する基礎的検討

○佐々木 康¹、菊池 悠斗¹、柿崎 竹彦¹、和田 成一¹、夏堀 雅宏¹ (1. 北里大・獣医/放射線学研)

特別講演

14:25 ~ 15:25 | A(未来館ホール)

特別講演「日本の獣医核医学の父が語る核医学への期待」

座長:柿崎 竹彦(北里大・獣医)

14:25 ~ 15:25

[1A11] 日本の獣医核医学の父が語る核医学への期待

○伊藤 伸彦¹ (1. 北里大・獣医)

パネル討論

■ 2026年7月8日(水) 15:35 ~ 17:35 | 壘A(未来館ホール)

パネル討論「核燃料再処理施設周辺における環境放射能」

座長: 塚田 祥文(福島大学 名誉教授)

15:35 ~ 15:40

挨拶

15:40 ~ 16:10

[1A12] 核燃料再処理施設周辺における環境放射能：講演1

○植田 真司¹ (1. 公益財団法人 環境科学技術研究所)

16:10 ~ 16:40

[1A13] 核燃料再処理施設周辺における環境放射能：講演2

○小藤 久毅¹ (1. 公益財団法人日本海洋科学振興財団)

16:40 ~ 17:10

[1A14] 核燃料再処理施設周辺における環境放射能：講演3

○城谷 勇陞¹ (1. 公益財団法人海洋生物環境研究所)

17:10 ~ 17:35

討論

招待講演

10:20 ~ 10:50 | B(土星)

環境1

座長:津旨 大輔(筑波大)

10:20 ~ 10:50

[1B01] 環境中の難測定人工放射性核種の定量：課題と展望

○坂口 綾¹ (1. 筑波大)

一般発表

10:50 ~ 11:50 | B(土星)

環境2

座長:津旨 大輔(筑波大)

10:50 ~ 11:05

[1B02] 生活圏における放射性核種移行評価のための環境移行パラメータデータベース開発

○田上 恵子¹、内田 滋夫¹ (1. 量研・放医研)

11:05 ~ 11:20

[1B03] 放射性ヨウ素の土壌 - 土壌溶液分配係数に与える海塩の影響

○石井 伸昌¹、田上 恵子¹、内田 滋夫¹ (1. 量研・放医研)

11:20 ~ 11:35

[1B04] ラドン泉地域における地中ラドンポテンシャルの特徴

○野原 壯¹、竹末 勤人¹、迫田 晃弘¹、坂口 知恵²、小林 桂² (1. 原子力機構・人形峠、2. 岡大・惑星研)

11:35 ~ 11:50

[1B05] ペロブスカイト構造の二酸化炭素吸収と構造

○千葉 祐亮¹、野村 貴美¹ (1. 都立大・院/理研)

招待講演

13:15 ~ 13:45 | B(土星)

東電福島第一原子力発電所事故関連1

座長:津旨 大輔(筑波大)

13:15 ~ 13:45

[1B06] キレート樹脂固相抽出法およびICP-MS/MSによる難分析核種の分析と環境試料への適用

○田副 博文¹ (1. 弘前大・被ばく研)

一般発表 (若手優秀講演賞審査対象含む)

13:45 ~ 14:30 | B(土星)

東京電力福島第一原子力発電所事故関連2

座長:田上 恵子(QST・放医研)

13:45 ~ 14:00

[1B07] ALPS処理水の海洋拡散シミュレーションの検証

○津旨 大輔^{1,2}、坪野 考樹²、三角 和弘² (1. 筑波大、2. 電中研)

◆若手優秀講演賞エントリー

14:00 ~ 14:15

[1B08] Ra同位体トレーサーを用いた福島第一原子力発電所周辺海域における地下水由来¹³⁷Csの流出フラックスの推定

○飯野 大海¹、津旨 大輔¹、加藤 弘亮¹、恩田 裕一¹、乙坂 重嘉² (1. 筑波大、2. 東京大学大気海洋研究所)

◆若手優秀講演賞エントリー

14:15 ~ 14:30

[1B09] Application of airborne monitoring data toward external radiation dose assessment for wild Japanese Macaques affected by the Fukushima daiichi nuclear power plant accident

○Jiaxin Li^{1,2}, Taku Sato³, Masatoshi Suzuki^{2,3,1,4}, Satoru Endo⁵, Koichi Chida^{3,4}, Manabu Fukumoto³, Hiroshi Kurikami², Seiji Hayashi², Yuji Owada², Tatsuo Aono² (1. Env. Radiat. Biomed., Grad. Sch. Med., Tohoku Univ., 2. RECC, F-REI, 3. IRIDeS, Tohoku Univ., 4. Crs. Radiol. Technol., Grad. Sch. Med., Tohoku Univ., 5. Grad. Sch. Adv. Sci. Eng., Hiroshima Univ.)

招待講演

15:00 ~ 15:30 | B(土星)

食品照射1

座長:片岡 憲昭(都産技研)

15:00 ~ 15:30

[1B10] 食品照射の基礎と応用の概要

○等々力 節子¹ (1. 農研機構・食品研)

一般発表

15:30 ~ 16:55 | B(土星)

食品照射2

座長:古田 雅一(大阪公立大学)、等々力 節子(国研・農研機構)

15:30 ~ 15:45

[1B11] 食品照射の国際動向

○片岡 憲昭¹ (1. 都産技研)

15:50 ~ 16:05

[1B12] 低エネルギーX線による食品照射

○久米 民和¹、Nguyen Thi Thuy Linh¹、片岡 憲昭² (1. ダラット大、2. 都産技研)

16:05 ~ 16:20

[1B13] 低エネルギーX線の殺滅菌への応用

○古田 雅一¹、神野 八恵美¹、角野 友美¹、グエン リン²、久米 民和²、久米田 裕子³、朝田 良子¹、松下 正和⁴、安藤 太一⁵、秋吉 優史¹、関口 正之⁶、田中 真美⁶、片岡 憲昭⁶ (1. 大公大、2. ダラット大学、ベトナム、3. NPO法人カビ相談センター、4. 神戸大学、5. 大阪公立大学工業高等専門学校、6. 東京都立産業技術研究センター)

16:20 ~ 16:35

[1B14] 低エネルギー電子線を用いた卵殻殺菌に関する検討

○内田 海路¹、片岡 憲昭¹ (1. 地方独立行政法人東京都立産業技術研究センター)

16:35 ~ 16:50

[1B15] 5,6-ジヒドロチミジンを指標とした照射食品検知法の公定法との比較検証

○福井 直樹¹、内田 海路²、中川 清子²、片岡 憲昭²、藤原 拓也¹、高取 聡¹、古田 雅一³ (1. (地独) 大阪健康安全基盤研究所、2. (地独) 東京都立産業技術研究センター、3. 公立大学法人 大阪公立大学)

招待講演

10:45 ~ 11:00 | C(天王星)

放射線生物学1

座長:平山 亮一(QST病院 重粒子線治療研究部)

10:45 ~ 11:00

[1C01] 放射線による発がんリスク評価の高度化に向けた放射線誘発腫瘍のゲノム研究

○臺野 和広¹、橘 拓孝²、天野 健太^{1,3}、鶴岡 千鶴¹、石川 敦子¹、柿沼 志津子⁴ (1. 量研・放医研、2. 電中研、3. 千葉大、4. 環境研)

一般発表 (若手優秀講演賞審査対象含む)

11:00 ~ 12:00 | C(天王星)

放射線生物学2

座長:平山 亮一(QST病院 重粒子線治療研究部)

◆若手優秀講演賞エントリー

11:00 ~ 11:15

[1C02] ラドン吸入と温熱処理の併用によるマウス心臓・肺・胃・小腸・大腸中の抗酸化機能の亢進に関する検討

○宮永 清瑚¹、片岡 隆浩²、田中 歩¹、竹中 伶樹¹、直江 翔太³、長野 光希¹、後藤 朱渚¹、田野 功太郎¹、神崎 訓枝³、迫田 晃弘³、山岡 聖典² (1. 岡山大・院・保健学、2. 岡山大・保健学域、3. 原子力機構・人形峠)

◆若手優秀講演賞エントリー

11:15 ~ 11:30

[1C03] 細胞実験のためのラドン曝露装置の開発

○田中 歩¹、片岡 隆浩²、竹中 伶樹¹、宮永 清瑚¹、直江 翔太³、長野 光希¹、後藤 朱渚¹、田野 功太郎¹、神崎 訓枝³、迫田 晃弘³、寺東 宏明⁴、山岡 聖典² (1. 岡山大・院・保健学、2. 岡山大・保健学域、3. 原子力機構・人形峠、4. 岡山大・自然生命科学研究支援センター)

◆若手優秀講演賞エントリー

11:30 ~ 11:45

[1C04] *Brca1*変異雌ラットを用いた放射線による生殖影響の感受性評価

○朝香 千咲稀^{1,2}、矢野 由希子²、永田 健斗^{2,3}、高島 賢^{1,2}、井上 一雅¹、今岡 達彦^{2,3} (1. 都立大・院・人間健康科学、2. QST・放医研、3. QST・生命研)

◆若手優秀講演賞エントリー

11:45 ~ 12:00

[1C05] ラット乳がんモデルにおける放射線誘発がんと自然発生がんのグローバルDNAメチル化プロファイルの解析

○眞柴 美咲¹、今岡 達彦²、高島 賢^{1,2} (1. 都立大、2. QST・放医研)

招待講演

13:00 ~ 13:30 | C(天王星)

ライフサイエンス1

座長: 田野井 慶太郎(東京大学大学院農学生命科学研究科)

13:00 ~ 13:30

[1C06] イネ茎部の澱粉代謝改変による炭素分配と稲わら利用特性の改良に関する研究

○森田 隆太郎¹ (1. 東大・院農生)

一般発表 (若手優秀講演賞審査対象含む)

13:30 ~ 14:00 | C(天王星)

ライフサイエンス2

座長: 田野井 慶太郎(東京大学大学院農学生命科学研究科)

◆若手優秀講演賞エントリー

13:30 ~ 13:45

[1C07] ダイズ根における異なる根圏ストレス条件下での新規固定炭素分配パターンの解析

○野原 葵¹、嶋田 舞穂¹、縣 歩美¹、中園 幹生¹、杉田 亮平²、高橋 宏和¹ (1. 名古屋大・院生命農学、2. 名古屋大・RIセンター)

◆若手優秀講演賞エントリー

13:45 ~ 14:00

[1C08] ³²Pを用いたポプラにおける葉位別リン分配の成長期と落葉期の比較

○平田 碧唯¹、栗田 悠子¹、杉田 亮平²、小林 奈通子¹、田野井 慶太郎^{1,3} (1. 東大・院農、2. 名大・アイソトープ、3. エフレイ)

一般発表 (若手優秀講演賞審査対象含む)

14:10 ~ 14:55 | C(天王星)

放射線化学1

座長: 室屋 裕佐(阪大・産研)

◆若手優秀講演賞エントリー

14:10 ~ 14:25

[1C09] Radiation-induced Redox Chemistry of Nitrogen Compounds: From Transient Intermediates Processes to Stable Product Formation

○Xiang Li¹, Akito Watanabe¹, Shinichi Yamashita¹, Atsushi Kimura², Mitsumasa Taguchi² (1. UTokyo, 2. QST)

◆若手優秀講演賞エントリー

14:25 ~ 14:40

[1C10] Water radiolysis in the presence of hematite (Fe₂O₃) nanoparticles: Radical reactions and hydrogen evolution

○YANSHAN LIAO¹, Akito WATANABE¹, Shinichi YAMASHITA¹, Atsushi KIMURA², Mitsumasa TAGUCHI² (1. School of Engineering The University of Tokyo, 2. National Institutes for Quantum Science and Technology)

14:40 ~ 14:55

[1C11] Comparative Hydroxyl Radical Scavenging and Chemical Repair Capabilities of Tyrosine- or Cysteine-Containing Positively Charged Peptides: A Pulse Radiolysis Study

○Chaozhong Tian¹, Akito Watanabe¹, Yui Obata², Hao Yu³, Atsushi Kimura³, Mitsumasa Taguchi³, Shinichi Yamashita¹ (1. School of Engineering, the University of Tokyo, 2. Faculty of Basic Natural Science, Ibaraki University, 3. Takasaki Institute for Advanced Quantum Science, National Institutes for Quantum Science and Technology)

一般発表 (若手優秀講演賞審査対象含む)

15:00 ~ 16:15 | C(天王星)

放射線生物学 3

座長:平山 亮一(QST病院 重粒子線治療研究部)

◆若手優秀講演賞エントリー

15:00 ~ 15:15

[1C12] X線によるDNA塩基損傷とその修復酵素の蛍光抗体を用いた可視化と定量的解析

○菅原 健太郎¹、平山 亮一²、伊藤 敦¹、吉田 茂生¹ (1. 東海大・院工、2. 量子化学技術研究開発機構 QST病院 重粒子線治療研究部 生物物理研究グループ)

◆若手優秀講演賞エントリー

15:15 ~ 15:30

[1C13] 低酸素下培養における重粒子線特異的な細胞内ATP量の変化

○岡部 凜^{1,2}、相場 俊樹²、坂本 裕貴²、劉 翠華²、土居 主尚²、實川 佳那²、後藤 勝¹、平山 亮一^{1,2} (1. 東邦大、2. 量研)

◆若手優秀講演賞エントリー

15:30 ~ 15:45

[1C14] 炭素線超高線量率照射による腫瘍細胞と腫瘍組織における生物学的効果の解析

○須田 裕夢^{1,2}、吉田 由香里¹、高橋 明久¹、大野 達也^{1,3} (1. 群馬大・重粒子、2. 群馬大学・医学部、3. 群馬大学・腫瘍放射線)

15:45 ~ 16:00

[1C15] オーロラ帯において磁場誘導プラズマが形成する環境構造
— 生命と細胞のはじまりに関する仮説 —

○加藤 信哉¹ (1. 京都大・複合研)

◆若手優秀講演賞エントリー

16:00 ~ 16:15

[1C16] DNA二重鎖切断を指標とした低濃度トリチウム水への持続曝露による細胞影響解析

○和泉 哉汰¹、佐藤 拓¹、李嘉欣^{2,3}、本宮 響太郎¹、山下 琢磨⁴、木野 康志⁴、福本 学¹、笹谷 めぐみ⁵、鈴木 正敏^{1,2,3,6}、千田 浩一^{1,6} (1. 東北大・災害研、2. 東北大・院・医・放射線環境生体医学、3. 福島国際研究教育機構・地域環境共創、4. 東北大・院・理・放射化学、5. 広島大・原医研・分子発がん制御、6. 東北大・院・医・放射線検査)

企業展示

10:00 ~ 17:00 | D(水星・火星・金星)

ポスター発表・機器展示

2026年7月9日(木)

招待講演

10:00 ~ 10:30 | A(未来館ホール)

東京電力福島第一原子力発電所事故関連3

座長:塚田 祥文(福島大学 名誉教授)

10:00 ~ 10:30

[2A01] 土壌鉱物による放射性セシウムの動態制御機構は正しく理解されているだろうか?

○中尾 淳¹ (1. 京都府立大学)

一般発表 (若手優秀講演賞審査対象含む)

10:30 ~ 11:45 | A(未来館ホール)

東京電力福島第一原子力発電所事故関連4

座長:塚田 祥文(福島大学 名誉教授)

◆若手優秀講演賞エントリー

10:30 ~ 10:45

[2A02] 多摩川集水域底質中 ^{137}Cs と関連する鉱物種の探索

○清水 洋太郎¹、高橋 亘¹、光田 侑悟¹、猪瀬 聡史¹、小池 裕也² (1. 明大・院理工、2. 明大・理工)

◆若手優秀講演賞エントリー

10:45 ~ 11:00

[2A03] 事故後15年の多摩川集水域における河川水中の放射性セシウム濃度

○光田 侑悟¹、猪瀬 聡史¹、清水 洋太郎¹、高橋 亘¹、小池 裕也² (1. 明大院・理工、2. 明大・理工)

◆若手優秀講演賞エントリー

11:00 ~ 11:15

[2A04] 森林域における放射性セシウムの下方移行と土壌水分変動を考慮した空間線量率変動の解析

○上原 雄正¹、恩田 裕一²、高橋 純子²、金 敏植³、齋藤 公明³、町田 昌彦³、吉村 和也³ (1. 筑波大学、2. 筑波大学 放射線・アイソトープ地球システム研究センター、3. 日本原子力研究開発機構)

11:15 ~ 11:30

[2A05] Ge半導体検出器を用いた山形県内の環境放射能測定の実況報告2026

○森谷 透¹、武田 鳳胤²、渡邊 蒼人³、増井 翔和³、乾 恵美子³、武山 美麗¹、伊藤 健⁴、黒沼 光洋⁵、櫻井 敬久³、門叶 冬樹^{1,3} (1. 山形大・AMSセンター、2. 山形大学大学院理工学研究科、3. 山形大学理学部、4. 山形県環境エネルギー部水大気環境課、5. 山形県環境科学研究センター)

◆若手優秀講演賞エントリー

11:30 ~ 11:45

[2A06] 福島県の帰宅困難区域内における空間線量の推移

○渡邊 小梅¹、夏堀 雅宏¹、和田 成一¹、柿崎 竹彦¹、松館 祥子 (1. 北里大学)

ポスター発表

13:00 ~ 13:30 | A(未来館ホール)

ポスター発表フラッシュトーク

パネル討論

■ 2026年7月9日(木) 13:45 ~ 15:45 | 会A(未来館ホール)

パネル討論「福島第一原発事故から15年：ERAN ネットワークが拓く環境動態研究と将来展望」

座長:吉村 和也(日本原子力研究開発機構)

13:45 ~ 14:10

[2A07] ERANと筑波大学の研究成果と将来展望

○恩田 裕一¹ (1. 筑波大学 放射線・アイソトープ地球システム研究センター)

14:10 ~ 14:25

[2A08] 福島大学の研究成果と将来展望

○難波 謙二¹ (1. 福島大学 環境放射能研究所)

14:25 ~ 14:40

[2A09] 弘前大学の研究成果と将来展望

○三浦 富智¹ (1. 弘前大学 被ばく医療総合研究所)

14:40 ~ 14:55

[2A10] 環境科学技術研究所の研究成果と将来展望

○島田 義也¹ (1. 環境科学技術研究所)

14:55 ~ 15:10

[2A11] 福島国際研究教育機構 (F-REI)の研究成果と将来展望

○林 誠二¹ (1. 福島国際研究教育機構 地域環境共創ユニット)

15:10 ~ 15:45

パネル討論

若手企画

10:30 ~ 12:00 | B(土星)

若手企画「研究者のキャリアパス」

座長:島田 幹男(放射線影響研究所 分子生物学部)

ランチョンセミナー

12:15 ~ 12:45 | B(土星)

ランチョンセミナー[日本アイソトープ協会]

招待講演

13:45 ~ 14:15 | B(土星)

放射能測定1

座長:佐藤 泰(産総研)

13:45 ~ 14:15

[2B01] SPECT/CT画像による核医学治療線量評価とそれを支えるドーズキャリブレーション

○三輪 建太¹、宮司 典明¹ (1. 福島医大・保健)

一般発表 (若手優秀講演賞審査対象含む)

14:15 ~ 16:35 | B(土星)

放射線計測1・放射能測定2

座長:佐藤 泰(産総研)、島添 健次(東大・院工)

◆若手優秀講演賞エントリー

14:15 ~ 14:30

[2B02] フォトンカウンティングCTによる患者臓器被ばく線量評価のための線源モデルの構築

○齊藤 柚季¹、古場 裕介²、張 維珊¹、勝沼 泰³、吉田 亮一³、平井 悠大¹、真正 浄光¹ (1. 東京都立大、2. 量研、3. 東海大学病院)

◆若手優秀講演賞エントリー

14:30 ~ 14:45

[2B03] 二重ベータ崩壊探索に向けた大型 GAGG シンチレータの発光特性評価と背景事象モデルの高度化

○大森 匠¹ (1. 筑波大)

◆若手優秀講演賞エントリー

14:45 ~ 15:00

[2B04] ZrO₂ ナノ粒子の急速水熱合成および液体シンチレータへの応用

○渡邊 晶斗¹、横 哲²、成 基明³、筈居 高明⁴、阿尻 雅文⁵、林 大和⁶、川本 弘樹⁶、藤本 裕⁶、越水 正典⁷、浅井 圭介⁶ (1. 東大・院工、2. 東北大・SRIS、3. U. Suwon、4. 東北大・FRIS、5. 東北大・AIMR、6. 東北大・院工、7. 静岡大・電子研)

15:00 ~ 15:15

[2B05] ⁶³Cu(n, p)⁶³Niの反応断面積の測定 (4) 液体シンチレーション測定における銅に起因するクエンチング影響の評価

○仲宗根 峻也¹、深井 恵¹、柚木 彰¹、島田 亜佐子²、吉居 大樹¹、澁谷 憲悟¹、酒井 宏隆¹、島田 太郎² (1. 原子力規制庁、2. 日本原子力研究開発機構)

◆若手優秀講演賞エントリー

15:20 ~ 15:35

[2B06] 直接法生成による¹⁷⁷Luにおける不純物^{177m}Lu含有率の評価

○福井 飛翔¹、前川 羽瑠¹、添田 悠也¹、山田 崇裕^{1,2} (1. 近畿大・院総理工、2. 近畿大・原子力研)

◆若手優秀講演賞エントリー

15:35 ~ 15:50

[2B07] 直接法生成¹⁷⁷Luの4πβ-4πγ同時計数法による放射能測定に対する不純物核種^{177m}Luの影響評価

○前川 羽瑠¹、福井 飛翔¹、添田 悠也¹、山田 崇裕^{1,2} (1. 近畿大・院総理工、2. 近畿大・原子力研)

◆若手優秀講演賞エントリー

15:50 ~ 16:05

[2B08] 非破壊式放射能測定における検出効率評価体系の構築

(1) 三次元形状再構築と放射線輸送計算に基づく検出効率の確率構造解析

○市川 廉¹、兼子 凌徳¹、山田 崇裕^{1,2}、蜂須賀 暁子³、片岡 洋平³ (1. 近畿大・院総理工、2. 近畿大・原子力研究所、3. 国立医薬品食品衛生研究所)

◆若手優秀講演賞エントリー

16:05 ~ 16:20

[2B09] 非破壊式放射能測定における検出効率評価体系の構築

(2) 非破壊式装置モデルの構築とキジ肉測定における決定論的効率評価

○兼子 凌徳¹、市川 廉¹、山田 崇裕^{1,2}、蜂須賀 暁子³、片岡 洋平³ (1. 近大・院総理工、2. 近大・原子力研究所、3. 国立医薬品食品衛生研究所)

◆若手優秀講演賞エントリー

16:20 ~ 16:35

[2B10] 高エネルギー電子加速器室内中性子・光子放射線場の大規模高分解能空間分布測定

— LED照明放射線損傷リスク評価への応用 —

○津金 聖和¹、松村 宏¹、豊田 晃弘¹、吉田 剛¹、中村 一¹、渡邊 瑛介¹、Lee Eunji¹、大山 隆弘¹、岩瀬 広¹、田中 窓香¹、Bui Ngoc Thien¹ (1. 高エネ研)

一般発表

11:30 ~ 12:00 | C(天王星)

核プローブ1

座長:久保 謙哉(国際基督教大学)

11:30 ~ 11:45

[2C01] ⁹⁹Ru放射光メスbauer分光によるRu含有Naイオン電池の化学状態追跡

○吉田 実生¹、増田 亮²、永澤 延元³、筒井 智嗣^{3,4}、中村 仁¹、小林 義男^{1,5,6} (1. 電気通信大学、2. 弘前大、3. JASRI、4. 茨城大、5. 理研仁科センター、6. 国際基督教大学)

11:45 ~ 12:00

[2C02] ⁵⁶Feの中性子捕獲反応を利用したインビーム・メスbauer分光

○小林 義男¹、吉田 実生²、木本 周平²、久保 謙哉³、三原 基嗣⁴、佐藤 渉⁵、宮崎 淳⁶、渡辺 裕夫²、中村 仁²、邱 奕寰⁷、大澤 崇人⁷ (1. 電通大院/理研仁科センター/ICU、2. 電通大院、3. ICU、4. 阪大院理、5. 金沢大院、6. 電機大、7. 原研東海)

招待講演

13:45 ~ 14:15 | C(天王星)

陽電子消滅1

座長:前川 雅樹(QST・高崎研)

13:45 ~ 14:15

[2C03] 低エネルギー陽電子を用いたプラズマ実験

○桧垣 浩之¹、満汐 孝治²、齋藤 晴彦³、黒田 直史⁴ (1. 広島大学・院先進理工、2. 産業技術総合研究所、3. 東京大学・院新領域、4. 東京大学・院総合文化)

一般発表 (若手優秀講演賞審査対象含む)

14:15 ~ 16:15 | C(天王星)

陽電子消滅2

座長:河裾 厚男(QST・高崎研)、満汐 孝治(産総研)

◆若手優秀講演賞エントリー

14:15 ~ 14:30

[2C04] 三体模型による陽電子原子の光脱離断面積の計算

○神谷 直紀¹、山下 琢磨^{1,2}、木野 康志¹ (1. 東北大・院理、2. 東北大・高教機構)

14:30 ~ 14:45

[2C05] アミノ酸分子膜表面におけるポジトロニウム生成のキラリティ効果

○河裾 厚男¹、信岡 正樹¹、前川 雅樹¹、崔 旭鎮²、関 修平² (1. 量研、2. 京大)

14:45 ~ 15:00

[2C06] 蓄積型スピン偏極陽電子ビーム装置の構築

○前川 雅樹¹、河裾 厚男¹、石田 明²、難波 敏雄³ (1. 量研高崎、2. 産総研、3. 東大理)

15:15 ~ 15:30

[2C07] 全反射高速陽電子回折によるグラフェン/Co(0001)界面へのCs原子インターカレーションの研究

○深谷 有喜¹、李 松田²、境 誠司² (1. 原子力機構・先端基礎研、2. 量研・高崎)

◆若手優秀講演賞エントリー

15:30 ~ 15:45

[2C08] 電子線型加速器ベースの低速陽電子ビームを用いた材料測定系の開発

○宇野 将生^{1,2}、木野村 淳² (1. 京大・院工、2. 京大・複合研)

◆若手優秀講演賞エントリー

15:45 ~ 16:00

[2C09] 研究炉の陽電子線源部に使用するモデレータ材料の減速効率への照射損傷影響

○原嶋 和輝^{1,2}、木野村 淳²、土田 秀次¹ (1. 京大・院工、2. 京大複合研)

16:00 ~ 16:15

[2C10] SiC再減速材を用いた反射型陽電子ビーム高輝度化システムの開発

○満汐 孝治¹、鈴木 栄里¹、木野村 淳² (1. 産総研、2. 京大複合研)

企業展示

10:00 ~ 16:45 | D(水星・火星・金星)

ポスター発表・機器展示

ポスター発表

16:45 ~ 17:45 | D(水星・火星・金星)

ポスター発表責任時間

2026年7月10日(金)

アイソトープ協会奨励賞

10:40 ~ 11:50 | A(未来館ホール)

2026年日本アイソトープ協会奨励賞授与式・受賞講演

座長:坂下 哲哉(QST・高崎)

11:05 ~ 11:20

[3A01] 偏極³Heガスを用いた中性子ビーム偏極技術の開発と素粒子・原子核分野を中心とした応用研究の展開

○奥平 琢也¹ (1. 名大・院理)

11:20 ~ 11:35

[3A02] 粒子線治療におけるソフトエラーリスクの評価

○酒井 真理¹ (1. 九大・院医)

11:35 ~ 11:50

[3A03] 炭素ラジカル反応性化合物を基盤とする生体内脂質ラジカル検出放射性プローブの開発

○山崎 俊栄¹ (1. 神戸薬科大学)

特別講演

13:00 ~ 14:00 | A(未来館ホール)

特別講演「我が国で新たに承認された前立腺癌に対するPSMA治療とは：セラノスティクスの現状と展望」

座長:久慈 一英(埼玉医科大学国際医療センター核医学科)

13:00 ~ 14:00

[3A04] 我が国で新たに承認された前立腺癌に対するPSMA治療とは：セラノスティクスの現状と展望

○堀田 昌利¹ (1. 国立国際医療センター 放射線核医学科)

パネル討論

2026年7月10日(金) 14:10 ~ 16:10 | 会場A(未来館ホール)

パネル討論「次の量子検出技術はなんだ？」

座長:黒澤 俊介(名大・工)

14:10 ~ 14:35

[3A05] 次の量子検出技術はなんだ？ : 講演1

○中 竜大¹ (1. 東邦大・理)

14:35 ~ 15:00

[3A06] 次の量子検出技術はなんだ？ : 講演2

○高取 沙悠理¹ (1. 岡山大学 異分野基礎科学研究所 量子宇宙研究コア)

15:00 ~ 15:25

[3A07] 次の量子検出技術はなんだ？ : 講演3

○古野 達也¹ (1. 福井大・工)

15:25 ~ 15:50

[3A08] 次の量子検出技術はなんだ？ : 講演4

○永尾 翔¹ (1. 東大・院理)

15:50 ~ 16:10

討論

挨拶

16:15 ~ 16:35 | A(未来館ホール)

表彰式・閉会式

招待講演

10:00 ~ 10:30 | B(土星)

放射線計測2

座長:島添 健次(東大・院工)

10:00 ~ 10:30

[3B01] 磁場閉じ込めフュージョンプラズマ診断のための放射線計測研究開発

○小川 国大^{1,2}、Liao Longyong¹、高田 英治³、磯部 光孝^{1,2} (1. 核融合研、2. 総研大、3. 富山高専)

一般発表

10:35 ~ 11:35 | B(土星)

放射線計測3

座長:島添 健次(東大・院工)、片岡 憲昭(都産技研)

10:35 ~ 10:50

[3B02] 環境中の微量ガンマ線を対象としたベイズ推定による高速検知法の開発

○中田 将太¹、市場 颯馬¹、宮丸 広幸¹ (1. 阪公大院工)

10:50 ~ 11:05

[3B03] 同時計数法を用いた環境中微量ガンマ線の高感度検出

○市場 颯馬¹、中田 将太¹、宮丸 広幸¹ (1. 阪公大院工)

11:05 ~ 11:20

[3B04] 現地校正用照射装置によるCs-137ガンマ線照射場の不均一性が校正に及ぼす影響の評価

○加藤 昌弘¹、斎藤 望美²、田中 博幸² (1. 産総研・計量標準、2. 日本分析センター)

11:20 ~ 11:35

[3B05] 液体シンチレータ廃液からのトリチウム除去法の検討2

○三好 弘一¹、岩崎 智之² (1. 徳島大・放セ、2. 愛媛大・学術支援セ)

招待講演

10:00 ~ 10:30 | C(天王星)

リスクコミュニケーション

座長:廣田 昌大(信州大学)

10:00 ~ 10:30

[3C01] クリアランス金属を教材とした高等学校「総合的な探究の時間」における授業実践と教育効果および展望

○浅井 佑記範¹ (1. 福井南高)

一般発表

10:30 ~ 11:15 | C(天王星)

放射線教育・安全文化

座長:廣田 昌大(信州大学)

10:30 ~ 10:45

[3C02] 放射線教育のための確定的影響（組織反応）の教材開発

○掛布 智久¹ (1. 科技財)

10:45 ~ 11:00

[3C03] ラドンについて霧箱で学ぶ

○吉澤 幸夫¹ (1. 放射線教育フォーラム)

11:00 ~ 11:15

[3C04] 医療放射線分野における安全文化の理論的構造：IAEA 放射線安全文化特性の理論的構成概念マッピング

○渡邊 直行¹ (1. 国際原子力機関/神奈川県)

ポスター発表

ポスター会場(水星・火星・金星)

ポスター発表

[1P_E01] 米国における近年10年の小線源治療に関する事故事例について

○本庄 浩司¹、生島 仁史^{2,3}、石山 博條^{2,4}、上村 博司^{2,5}、宇野 隆^{2,6}、大西 洋^{2,7}、佐藤 威文^{2,4}、神宮 啓一^{2,8}、戸板 孝文^{2,9}、中村 和正^{2,10}、花田 剛士^{2,11}、深貝 隆志^{2,12}、村上 直也^{2,13}、門間 哲雄^{2,14}、吉岡 靖生^{2,15}、吉村 亮一^{2,16}、萬 篤憲^{2,14}、茂松 直之^{2,17} (1. 日本アイソトープ協会、2. 医学・薬学部会 放射線治療専門委員会、3. 徳島大学大学院医歯薬学研究部、4. 北里大学医学部、5. 横浜市立大学附属市民総合医療センター、6. 千葉大学大学院医学研究院、7. 山梨大学医学部、8. 東北大学大学院医学系研究科、9. 沖縄県立中部病院、10. 浜松医科大学、11. 慶應義塾大学医学部、12. 昭和医科大学医学部、13. 順天堂大学医学部、14. 東京医療センター、15. がん研有明病院、16. 東京科学大学大学院医歯学総合研究科、17. 埼玉メディカルセンター)

[1P_E02] 大学共通教育における放射線教育の年度間比較：学生のイメージ・認識の質的变化に着目した再現性の検証

○廣田 昌大¹、北 実²、佐瀬 卓也³、角山 雄一⁴ (1. 信大・基盤研、2. 鳥大・研推、3. 核融合研、4. 京大・環安保)

[1P_E03] 下限数量以下密封線源と小型IPリーダーを用いたニボシX線透過像の取得と放射線教育への応用

○廣瀬 農¹ (1. 星薬大)

[1P_E04] アラニン線量計のESR信号線幅に対する光子エネルギー依存

○中川 清子¹、内田 海路¹、大原 麻希²、横谷 明德²、宇佐美 徳子³ (1. 都産技研、2. 量研、3. 高エネ研)

[1P_E05] 溶融クリアランスに関する技術的知見の調査

○古田 美憲¹、吉居 大樹¹、仲宗根 峻也¹、澁谷 憲悟¹、酒井 宏隆¹ (1. 原子力規制庁)

[1P_E06] 教育用簡易自然放射線測定による地下水ラドン濃度調査 —多摩・県央西地域での予備調査—

○大西 和子¹ (1. 東学大)

◆ポスター賞エントリー

[2P_E01] 水溶液中からの効率的なセシウムの除去法の構築に向けた新規吸着剤の開発

○山田 次元¹、仲谷 蒼太²、宮本 直人³、狩野 直樹³ (1. 新潟大・院総合学術、2. 新潟大・自然、3. 新潟大・工)

◆ポスター賞エントリー

[2P_E02] 低酸素りん光プローブBTPDM1の放射線耐性と照射後の細胞内取り込み評価

○宮崎 陽奈^{1,2}、吉田 由香里¹、吉原 利忠³、高橋 昭久¹ (1. 群馬大学重粒子線医学研究センター生物学部門、2. 群馬大学大学院医理工レギュラトリーサイエンス学環、3. 群馬大学大学院理工学府分子科学部門)

◆ポスター賞エントリー

[2P_E03] 高レベル放射性廃液からの医療用Y-90回収プロセスの高度化

○佐賀 要¹、川崎 倫弘¹、石井 翔¹、伴 康俊¹ (1. 日本原子力研究開発機構 原子力科学研究所)

◆ポスター賞エントリー

[2P_E04] 原子核乾板を用いた α ・ β ・ γ 線の測定技術の開発と医学への応用

○酒々井 玲於奈¹、福田 努¹、長原 翔伍¹、竹下 漱一¹、錦織 司¹、清水 さくら¹、南野 彰宏²、歳藤 利行³ (1. 名大・院理、2. 横国学・院理工、3. 名古屋陽子線治療センター)

◆ポスター賞エントリー

[2P_E05] 消化管に発現する有機アニオン輸送体OATP4A1の薬物吸収における役割

○高橋 瑞姫¹、加藤 こなみ¹、森本 かおり¹、石井 敬¹、富田 幹雄¹ (1. 東北医薬大・薬)

◆ポスター賞エントリー

[2P_E06] 中学・高校生を対象とした放射線の医療利用に関する教育の提案

○柴井 修平¹、船生 翔太郎¹、古林 幸起¹、佐藤 佳子²、藤野 秀樹¹ (1. 兵庫医大・薬、2. 和歌山信愛中学高等学校)

◆ポスター賞エントリー

[2P_E07] 放射線計測による医薬品の品質試験の提案○

松本 愛生¹、柴井 修平¹、藤野 秀樹¹ (1. 兵庫医大・薬)

◆ポスター賞エントリー

[2P_E08] Using Radioactivity Ratios to Identify Sources and Transport of Coastal Radionuclides off Fukushima

○Nimish Sudhir Godse¹, Daisuke Tsumune¹, Hiroaki Kato¹, Yuichi Onda¹, Shigeyoshi Otsuka² (1. University of Tsukuba, 2. The University of Tokyo)

◆ポスター賞エントリー

[2P_E09] 相互作用の複合化による短飛程放射線の簡便かつ効率的な光検出法の開発

○甘中 健登¹、数多 伸紀¹、鈴木 博元¹、上原 知也¹ (1. 千葉大院薬)

◆ポスター賞エントリー

[2P_E10] 地表徘徊性昆虫類の¹³⁷Cs濃度と炭素・窒素安定同位体比

○堀内 歩¹、加茂 楓葵¹、高階 史章²、佐藤 孝²、田中 草太² (1. 秋田県大・院生物資源、2. 秋田県大・生物資源)

◆ポスター賞エントリー

[2P_E11] PD-L1標的診断用プローブの体内動態におけるキャリア添加量の影響

○川村 柚寿¹、鈴木 博元²、数多 伸紀²、甘中 健登²、上原 知也² (1. 千葉大・薬、2. 千葉大・院薬)

◆ポスター賞エントリー

[2P_E12] 放射線取扱主任者試験対策パートナーとしての生成AIの可能性

○吉葉 友規¹、堀越 由衣¹、三家本 隆宏¹ (1. 公益社団法人日本アイソトープ協会)

◆ポスター賞エントリー

[2P_E13] 高出力レーザー光学系最適化によるガンマ線の高強度化

○藤本 啓汰¹、佐波 俊哉³、橋本 智² (1. 兵県大・院工、2. 兵県大・高度研、3. 高エネ研)

令和8年度

放射線安全管理功労・ 環境放射能対策功労表彰

放射性同位元素等の安全管理又は環境放射能対策の向上のために尽力して優れた成果を挙げた個人に対して表彰を行います。

▶ 表彰式

令和8年11月16日(月) 原子力規制委員会会議室

▶ 主催

(公財)原子力安全技術センター、(公財)日本分析センター
(公社)日本アイソトープ協会、放射線障害防止中央協議会

▶ 後援

原子力規制委員会

▶ 応募(推薦)書類

「令和8年度放射線安全管理功労・環境放射能対策功労表彰顕彰要綱」をご参照下さい。

▶ 提出期限

令和8年6月30日(火)

▶ 提出・連絡先

- 放射線安全管理功労表彰 事務局 : (公社)日本アイソトープ協会
Email: anzen-hyosho@jrias.or.jp
- 環境放射能対策功労表彰 事務局 : (公財)日本分析センター
Email: hyosho@jacac.or.jp

詳細は原子力安全技術センターのHPをご参照ください。
(<https://www.nustec.or.jp/korohhyosho/korohhyosho01.html>)





2026年6月サイトリニューアル予定



放射線設備機器ガイド

Gradin

RI利用者・施設管理者必見

30社 約450点の製品を掲載!!



▶ 便利な検索機能

「ジャンル別」「企業別」検索から、機器・設備・サービス等をスピーディーに検索！
製品ページから企業へダイレクトにお問合せ！

▶ 論文ページ

放射線設備機器やRI研究の論文・記事等をジャンルごとに掲載（無料閲覧・DL可能）



その他、製品の新規公開・更新情報や取扱企業・各関係機関からのお知らせをご案内

公益社団法人日本アイソトープ協会

TEL : 03-5395-8035 E-mail : s-shogai@jrias.or.jp

放射線業務従事者のための 教育訓練講習会

WEB講習(e-ラーニング形式)

申込
受付中

年間通して申込可能受付中



○参加費（消費税を含む）

講習の種類	2026年度の参加費（税込）
全般向け> 新規教育（テキスト付）	7,550円
全般向け> 再教育（テキスト付）	6,550円
全般向け> 再教育（テキストなし）	5,000円
医療向け> 新規教育（テキストなし）	3,000円
医療向け> 再教育（テキストなし）	2,000円

○申込方法

トップページ (<https://www.jrias.or.jp/>)> 参加する > 教育訓練・講師派遣

○プログラム等の詳細は、上記ページにてご確認ください。

○連絡先： 教育訓練講習会 事務局

（日本アイソトープ協会 教育・出版課）

TEL：03-5395-8035

E-mail：kyoiku-kunren@jrias.or.jp

書籍好評発売中

公益社団法人
日本アイソトープ協会

6版 やさしい放射線とアイソトープ

12年ぶりの改訂となる本書は、内容やイラストを全面的に見直し、オールフルカラーへ。発展目覚ましい工業や医療現場で活躍している放射線の最新の動向を新たに加筆しました。QRコードを読み込むことでより詳しい解説動画を視聴できるサポートツールも導入し、放射線の基礎、利用、人体への影響、安全管理まで幅広く網羅した入門書が更に進化しました。

※特典：ダウンロード可能な「講義や資料作りで使えるイラスト素材集」付き

税込価格2,200円／会員税込価格1,980円



2026年
2/18発売

その他の書籍も好評発売中！



RI法全体を余さず収録した放射線管理者必携の1冊。※電子書籍版の閲覧機能付き



放射性医薬品や放射線発生装置を使用する医療従事者の頼りになる1冊。※電子書籍版の閲覧機能付き



放射線業務従事者の労働安全衛生と、輸送の基本に欠かせない1冊。※電子書籍版の閲覧機能付き



RIを取り扱ううえで必須となる放射線管理のための手引書。放射線管理の実務にも学習にも強い味方となる1冊です。



放射線取扱主任者試験テキストの決定版！300題以上の例題も掲載した充実の内容です。



基礎科学、原子核物理、放射線化学、放射線医学、法令にわたる分野の最新データを集めました。

【編集・発行】公益社団法人日本アイソトープ協会
【発売所】丸善出版株式会社

◇ご注文は ⇒ JRIA BOOK SHOP
<https://jria.bookpark.ne.jp>



2027年

候補者募集のお知らせ

日本アイソトープ協会奨励賞

放射性同位体及び放射線に係わる基礎並びに応用研究において、独創的かつ顕著な成果を挙げ、将来の利用拡大・発展への寄与・社会貢献等が期待される若手・中堅の研究者個人を顕彰します。自薦・他薦を問わず、広く候補者を募集いたします。

2027年募集要綱

■ 分野

放射性同位体及び放射線に係わる基礎並びに応用研究を対象とする。
なお、放射性同位体及び放射線の管理、啓発、普及活動、社会活動についても考慮する。

■ 資格（以下の条件を満たす者）

- (1) 2027年4月1日において、満45歳未満、または博士の学位取得後10年以内の者。ただし、出産・育児・介護等のライフイベントによる休業期間及び研究開始猶予期間を考慮する。
- (2) 過去において本賞を受賞していないこと。

■ 応募書類

- (1) 日本アイソトープ協会奨励賞候補者推薦書
- (2) 主要論文3報
- (3) その他、具体的な活動を示す実績資料等

■ 応募期間 2026年7月1日(水) ～ 2026年9月30日(水)

※今回より応募締切日変更

■ その他

当協会奨励賞候補者選考委員会が選考し、当協会が3名程度の受賞者を決定する。
選考結果は受賞者に通知し、2027年3月をめどに公表する。
受賞者は、当協会主催のアイソトープ・放射線研究発表会にて受賞講演を行い、当協会の学術誌であるRADIOISOTOPES誌に論文を投稿する。

応募の詳細は、協会ホームページをご覧ください。
(<https://www.jrias.or.jp/report/cat1/309.html>)



お問合せ先

公益社団法人日本アイソトープ協会
日本アイソトープ協会奨励賞事務局

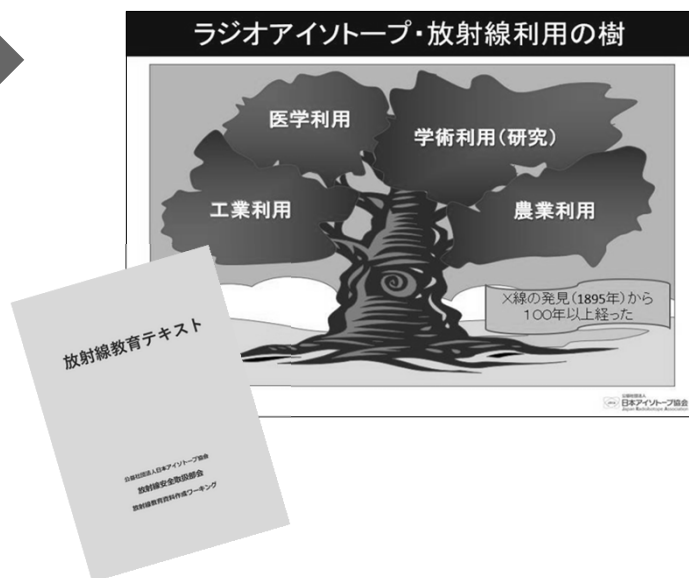
TEL: 03-5395-8035 E-mail: shoreisho-r@jrias.or.jp

放射線教育



放射線教育テキスト

中学, 高校, 高専の先生を対象とした放射線についての正しい知識, 情報を分かり易くまとめた「放射線教育テキスト」を無償公開しております。



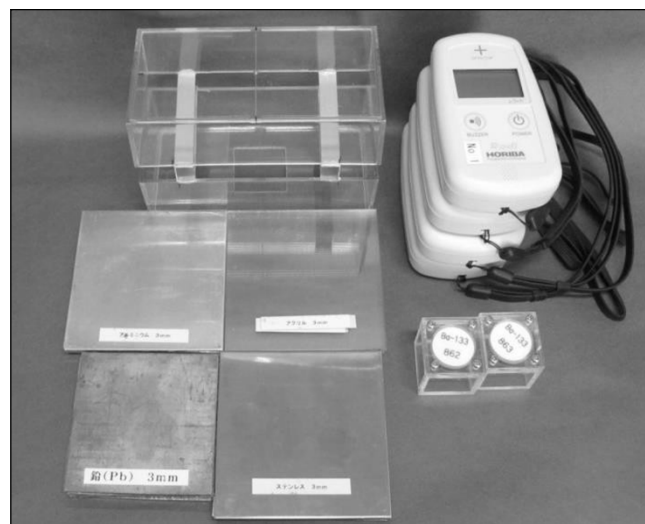
放射線教育用実験セット

中学, 高校, 高専及び看護系大学等における放射線教育への取り組みの一環として, 教育用実験セットを無償貸出ししております。

実験例

- 自然放射線の測定
- 距離と線量の関係実験
- 遮へい効果実験

解説動画 公開中



問合せ先：公益社団法人日本アイソトープ協会 教育・出版課
TEL：03-5395-8035 E-mail：s-shogai@jrias.or.jp

ALOKA

新型線量計 PDM-700シリーズ登場

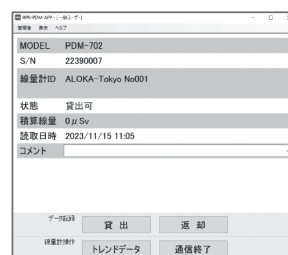


写真は実寸大です。

半導体式電子ポケット線量計 マイドーズミニ PDM-700シリーズ

特長

- 半導体検出器を使用したペンシル型のスリムな電子式線量計
- ノイズ対策（電磁場や振動衝撃への耐性強化）を実施、測定値の信頼性が大幅に向上
- 液晶表示を大きくして視認性が向上
- データ保存機能搭載（最大1000件）
- γ 線用、中性子線用、X線用のラインナップ
- Bluetooth通信用アプリ（オプション）



Bluetooth通信用アプリの画面

アロカ株式会社

〒180-0006 東京都武蔵野市中町1-20-8 大樹生命三鷹ビル2F Tel: 0422-38-9972

www.aloka.co.jp

国内外の叡智をたずさえ、 原子力産業再生の最前線へ。

社会と産業を支えるクリーンエネルギー原子力。

アトックスは、その安全と安定した運転に欠かせないさまざまなメンテナンス事業を展開しています。

原子力発電所、原子燃料サイクル施設、ラジオアイソトープ (RI) 事業所などを対象に放射性物質汚染除去、産廃物処理、放射線管理施設の保守・補修業務をはじめ質の高いトータルメンテナンスを提供しています。

アトックスはこれからも、人と地球を見つめ、安全・清潔・便利さを追求し続けます。

<業務内容>

■福島復興事業

- 放射線管理 ●環境修復 ●除染作業 ●滞留水処理 ●下水処理 ●廃棄物処理

■原子力発電関連施設・原子燃料サイクル施設のトータルメンテナンス

- 放射線管理 ●除染作業 ●廃棄物処理 ●ランドリー ●清掃 ●区域管理
- 設備／装置運転・点検保守 ●輸送 ●分析 ●各種工事

■RI使用施設関連業務及び医療事業関連業務

- 放射線管理 ●除染作業 ●廃棄物処理補助 ●清掃 ●管理区域内清掃 ●施設／設備運転・点検保守
- 加速器運転 ●フィルター交換 ●デコミッションング・設備工事
- 放射性薬剤取扱業務 ●放射性医薬品製造施設の構築・点検保守 ●同位体販売

人×技術でNext Stageへ



株式会社 アトックス

URL: <https://www.atox.co.jp/> (本社)

- 本社 社: 〒108-0014 東京都港区芝4-11-3 芝フロントビル TEL. (03) 6758-9000 FAX. (03) 3453-3821
- 事業開発部: 〒108-0014 東京都港区芝4-11-3 芝フロントビル TEL. (03) 6758-9004 FAX. (03) 3453-3821
- RI事業部: 〒108-0014 東京都港区芝4-11-3 芝フロントビル TEL. (03) 6758-9004 FAX. (03) 3453-3822
- 技術開発センター: 〒277-0861 千葉県柏市高田1201 TEL. (04) 7145-3330 FAX. (04) 7145-3649
- RI・医療事業部署: 東海営業所 TEL. (029) 282-1662 / 大洗営業所 TEL. (029) 266-1331 / 東京営業所 TEL. (04) 7141-1321
大阪営業所 TEL. (06) 6384-6730



MIRION
TECHNOLOGIES

ミリオンテクノロジーズ・キャンベラの放射線計測システム



Intelligent Cryo-Cycle™ (iCC):
インテリジェント・クライオサイクル



SAGe Well:
スモールアノード ウェル型 Ge 検出器



ゲルマニウム半導体検出器



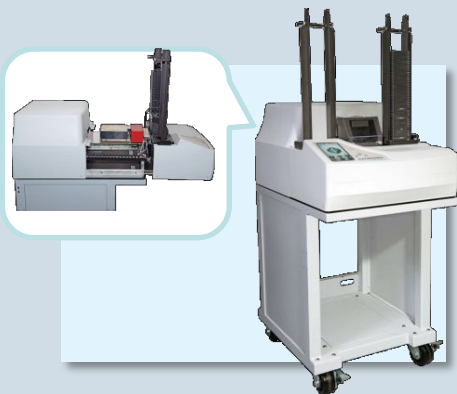
Osprey®:
携帯型 γ 線イメージングシステム



Aegis™:
可搬型 HPGe スペクトロメータ



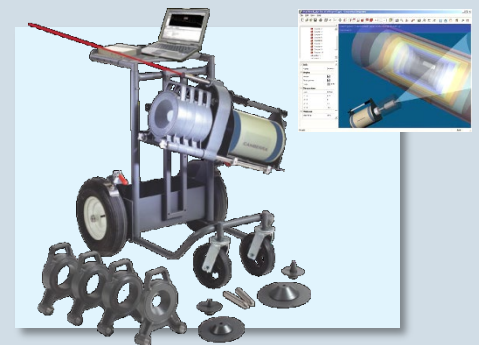
SPIR-Ace™:
Genie 対応核種同定サーベイメータ



シリーズ 6LB:
低バックグラウンド α/β 自動計測システム



CZT In-Situ:
超小型ガンマ線検出システム



ISOCs™:
ガンマ線分析システム

詳しくはQRコードを読み取って
営業担当へお問い合わせください



ホームページ



ミリオンテクノロジーズ・キャンベラ株式会社

TEL 03-5835-5402 (東京本社) TEL 06-4806-5662 (大阪営業所)

www.mirion.com/japan